


32 800 680



- Ausladung 235 mm
- schwenkbarer Auslauf 360°
- luftangereicherter Strahl
- Armaturenhöhe 345 mm
- Höhe bis Luftsprudler 319 mm
- Einzelrosette 55 x 55 mm
- Bohrungsdurchmesser Auslauf 35 mm
- Bohrungsdurchmesser Einhebelmischer 44 mm
- Durchfluss max. 8 l/min bei 3 bar Fließdruck
- bleifrei
- Dieses Produkt leistet einen Beitrag zur Erfüllung der Vorgaben von nachhaltigen Gebäudezertifizierungen, z.B. LEED®, BREEAM®, DGNB

Bedienteil frei positionierbar.

	Chrom	32 800 680-00
	Platin gebürstet	32 800 680-06
	Platin	32 800 680-08
	Dark Chrome	32 800 680-19
	Messing gebürstet (23kt Gold)	32 800 680-28
	Champagne gebürstet (22kt Gold)	32 800 680-46
	Champagne (22kt Gold)	32 800 680-47
	Dark Platinum gebürstet	32 800 680-99

Empfohlenes Zubehör

Exzenterbetätigung mit Drehknopf - Chrom 10 711 970-00

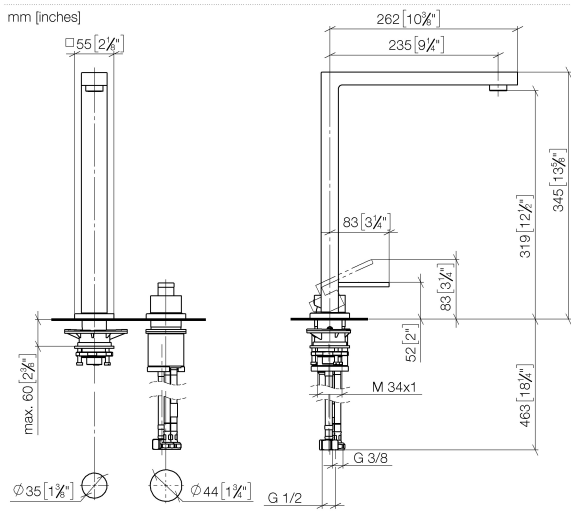


Empfohlenes Zubehör

Spender mit Rosette - Chrom 82 439 970-00



32 800 680



Durchflussdiagramm



Zertifikate

LGA_18258.

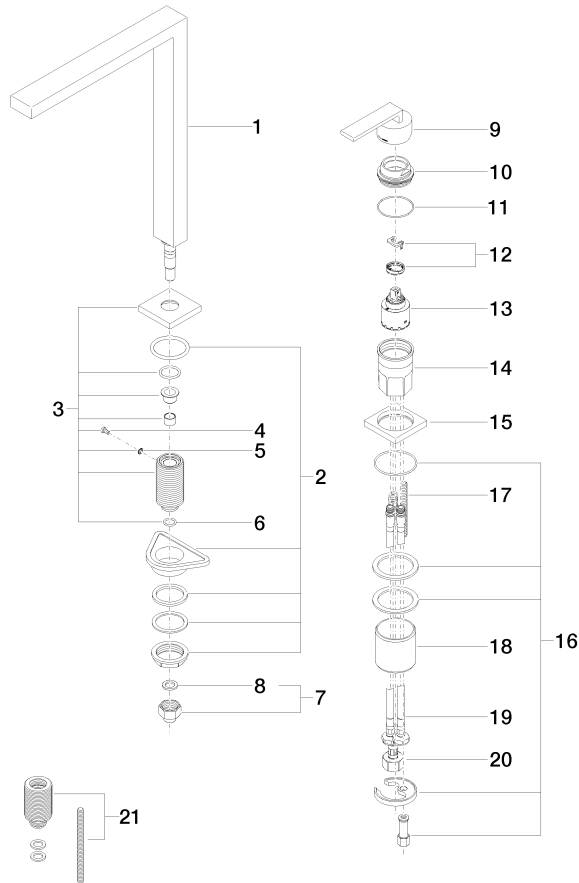
GDV_0400283.

LGA_18886.

WRAS_1909073.

ETA_18986.

32 800 680



Ersatzteilstückliste

Nr.	Artikelnummer	Benennung	Verbaumenge	Lieferzeit
1	90 11 06 188 06-00	Auslauf	1	10
2	04 23 10 044 01 90	Befestigungssatz	1	2
3	90 27 78 023 00-00	Rosette	1	10
4	09 30 30 057 90	Schraube	1	2
5	09 30 11 028 90	Scheibe	1	2
6	90 14 10 077 00 90	Dichtung	1	2
7	04 24 04 166 10 90	Nippel	1	2
8	90 14 20 002 00 90	Dichtung	1	2
9	90 20 78 040 00-00	Griff	1	10
10	09 24 04 142-00	Mutter	1	10
11	09 14 10 108 90	Dichtung	1	2
12	90 28 10 148 00 90	Zubehoer	1	2
13	90 15 05 061 00 90	Kartusche	1	60
14	09 30 01 100 10 90	Huelse	1	2
15	09 27 78 007-00	Rosette	1	10
16	04 30 11 038 02 90	Befestigungssatz	1	2
17	09 31 11 011 90	Stift	1	2
18	09 18 40 079 90	Huelse	1	2
19	04 30 04 104 00 90	Schlauch	2	2
20	04 30 04 019 00 90	Schlauch	1	2
21	12 802 970 90	Verlängerungsset -	1	60